



**Seul un personnel compétent est habilité à effectuer l'installation.
Toutes les étapes de travail doivent être effectuées et contrôlées dans l'ordre et intégralement.**

Domaine de validité

Cette notice d'installation est valable pour les modèles:

24009

Indications générales

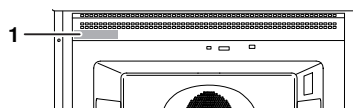


En cas d'encastrement dans un matériau inflammable, il est impératif de respecter les directives et les normes relatives pour les installations basse tension et pour la protection contre le feu.

Plaque signalétique

- ▶ Ouvrir la porte de l'appareil.

- La plaque signalétique se trouve à gauche au-dessus de l'espace de cuisson (voir illustration).



Raccordements électriques



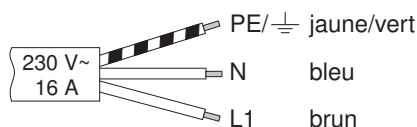
Les raccordements électriques doivent être réalisés par un personnel qualifié, selon les directives et les normes relatives aux installations à basse tension et conformément aux prescriptions des entreprises locales d'électricité.

Un appareil prêt à brancher doit exclusivement être raccordé à une prise de courant de sécurité installée conformément aux prescriptions. Dans l'installation domestique, un dispositif de séparation réseau sur tous les pôles avec un intervalle de coupure de 3 mm est à prévoir. Les interrupteurs, les dispositifs enfichables, les automates LS et les fusibles librement accessibles après l'installation de l'appareil et qui déclenchent tous les conducteurs polaires valent comme disjoncteurs admis. Une mise à la terre correcte et des conducteurs neutres et de protection posés séparément garantissent un fonctionnement sûr et sans dérangement. Après le montage, tout contact avec des pièces conductrices de tension et des lignes isolées doit être impossible. Contrôler les installations anciennes.

Altitude de service des appareils: max. 2000 m d'altitude.

La plaque signalétique fournit les informations relatives à la tension secteur, au type de courant et à la protection par fusible nécessaires.

- ▶ L'appareil est muni d'un câble de raccordement qui est à brancher sur une boîte de dérivation à fournir par le client. Le câble de raccordement ne doit pas être remplacé pour des raisons thermotechniques.





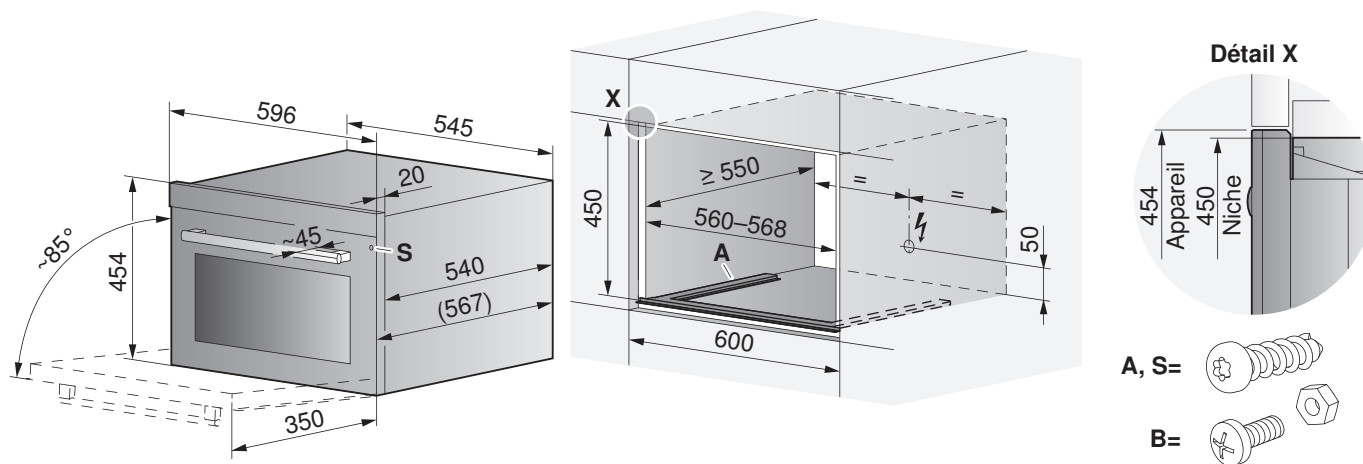
Installation



Cet appareil n'est prévu que pour l'encastrement dans une niche.

Hauteur d'encastrement minimale: respecter une distance de 850 mm du sol au bord inférieur du micro-ondes!

Montage



1. Fixer le rail de montage sur le sol à l'aide des 2 vis **A** fournies.
2. Placer l'appareil devant la niche et raccorder le câble d'alimentation.
3. Enfoncer avec précaution l'appareil dans la niche jusqu'à alignement avec la face avant du meuble en veillant à ne pas coincer le câble d'alimentation.
4. Ouvrir la porte de l'appareil et le fixer latéralement par l'avant à l'aide des 2 vis **S** fournies.



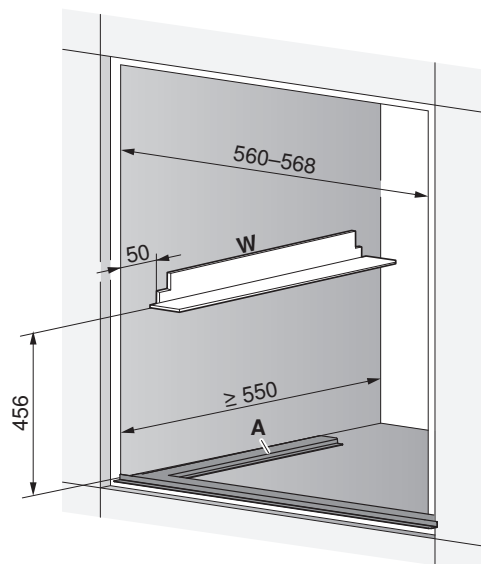
Installation avec un second appareil dans la même niche



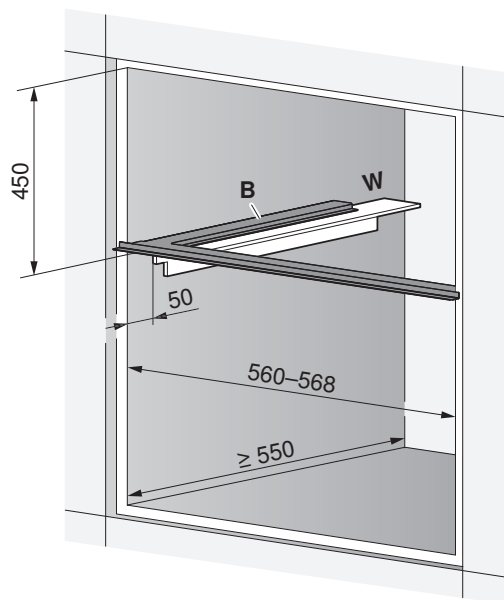
Lorsqu'un second appareil est installé au-dessus ou en dessous de l'appareil dans la même niche, il est recommandé d'utiliser le set d'équerres 60 **W** pour soutenir l'appareil situé au-dessus.

L'installation de l'appareil au-dessus d'un four à évacuation d'air n'est pas possible en raison de la présence de la conduite d'évacuation d'air vers le haut.

En dessous du second appareil



Au-dessus du second appareil



1. Fixer le rail de montage sur le sol à l'aide des 2 vis **A** fournies ou sur l'équerre à l'aide des vis **B**.
2. Placer l'appareil devant la niche et raccorder le câble d'alimentation.
3. Enfoncer avec précaution l'appareil dans la niche jusqu'à alignement avec la face avant du meuble en veillant à ne pas coincer le câble d'alimentation.
4. Ouvrir la porte de l'appareil et le fixer latéralement par l'avant à l'aide des 2 vis **S** fournies.